

## Estructura Truss

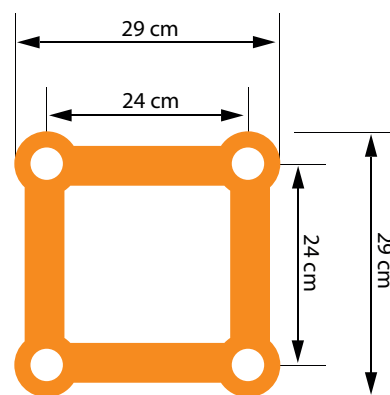
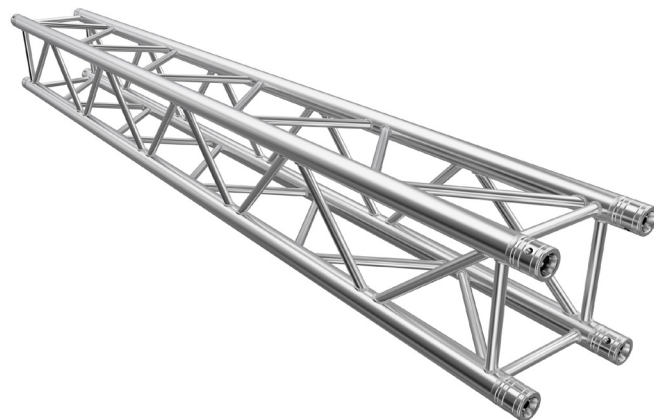
# Truss Cuadrado

El Truss F34 es un sistema de truss de 4 puntos que proporciona un volumen y una capacidad de carga óptimos para su tamaño de construcción y un diámetro de tubo de solo 50 mm. Este sistema está conectado a través de un sistema de conector cónico especial, que se une para un ajuste de forma completo por medio de un martillo de cobre, creando una tracción óptima.

El Truss F34 encuentra aplicación en ferias comerciales y tiendas, así como en la industria de eventos en general. También se caracteriza por un volumen de transporte mínimo y el diseño ligero especial. Por supuesto, los conectores cónicos están incluidos.

El Truss Cuadrado f34 es fabricado con ganchos probados por "TÜV" y "DIN".

El Truss Cuadrado de Duro Aluminio 30x30 cm. Ideal para sistemas transportables, ya que su peso es 1/3 de sus equivalentes en acero, además no necesita mantención, ya que está construido 100% en aluminio, totalmente resistente a la corrosión.



### Características

- Diámetro del tubo: 50 milímetros.
- Espesor del tubo: 2 milímetros.
- Material: EN-AWT6 6082 Aluminio.
- Diámetro de diagonales: 25 milímetros.
- Fabricación bajo Certificación TUV WELDERS.
- Certificación CE vigente.
- Disponible en 50cm, 100cm 200cm 300cm.

Extensión	Carga de distribución uniforme	Deflección	Carga de punto central	Deflección	Carga puntual en tercer punto.	Deflección	Carga puntual en cuarto punto	Deflección	Carga puntual en quinto punto	Deflección
m	kg / m	cm	kg	cm	kg	cm	kg	cm	kg	cm
4,00	501,00	1,36	922,00	1,01	627,00	1,16	496,00	1,28	393,00	1,29
5,00	344,00	2,30	763,00	1,64	528,00	1,93	411,00	2,09	324,00	2,09
6,00	241,00	3,36	649,00	2,43	455,00	2,89	346,00	3,06	274,00	3,09
7,00	177,00	4,61	562,00	3,39	398,00	4,06	297,00	4,22	237,00	4,29
8,00	135,00	6,06	494,00	4,51	353,00	5,42	260,00	5,56	208,00	5,68
9,00	106,00	7,71	440,00	5,80	316,00	7,00	230,00	7,10	185,00	7,28
10,00	85,00	9,55	395,00	7,26	285,00	8,77	205,00	8,82	166,00	9,07
11,00	69,00	11,60	357,00	8,89	258,00	10,76	185,00	10,75	150,00	11,08
12,00	58,00	13,85	324,00	10,71	236,00	12,97	168,00	12,87	136,00	13,29
13,00	48,00	16,29	296,00	12,71	216,00	15,39	153,00	15,19	125,00	15,70
14,00	41,00	18,95	271,00	14,91	199,00	18,03	140,00	17,71	114,00	18,33
15,00	35,00	21,81	249,00	17,30	183,00	20,89	128,00	20,44	105,00	21,18
16,00	30,00	24,88	229,00	19,90	169,00	23,99	118,00	23,38	97,00	24,24
17,00	26,00	28,16	211,00	22,71	157,00	27,32	109,00	26,53	89,00	27,52
18,00	23,00	31,65	195,00	25,74	146,00	30,89	100,00	29,90	82,00	31,03